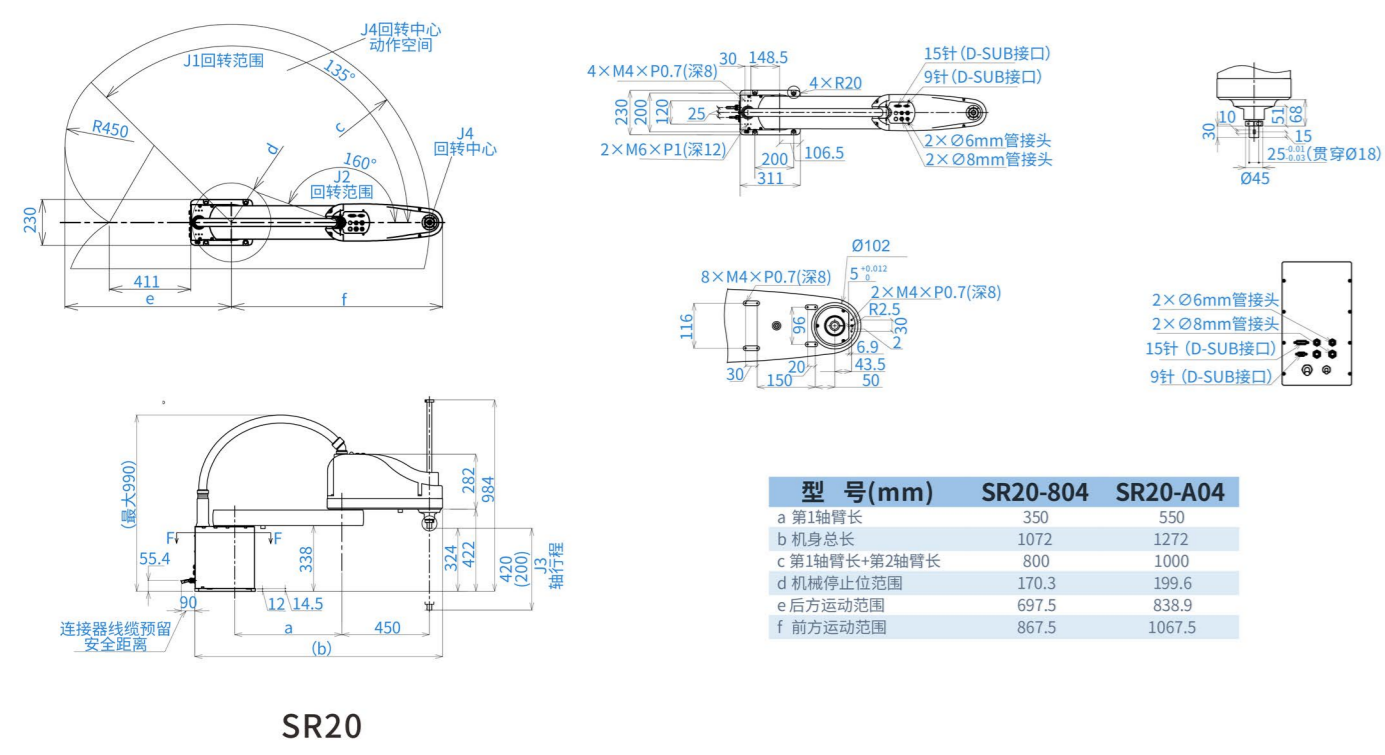


外形尺寸及动作范围



控制柜规格

名称	规格
型号	SRC-Micro
防护等级	IP20
外形尺寸	325(宽)×133(高)×300(深)mm(不含突起物)
毛重	8.15kg
冷却方式	直接冷却
电源规格	单相AC220/230V(+10%~-15%)/50/60Hz(±2%) 三相AC220/230V(+10%~-15%)/50/60Hz(±2%)
接地	工作接地(接地电阻100Ω以下)专用接地
噪音等级	60dB以下
输入输出信号	专用信号(硬件)输入6, 输出1 通用信号(最大标准)输入16, 输出16(晶体管输出)
接口	高速Ethernet服务器功能-标准以太网接口 Ethernet服务器功能-标准以太网接口 FTP服务器/客户端功能-标准以太网接口 DCI功能-标准以太网接口 使用web浏览器浏览内部数据功能-标准以太网接口
位置控制方式	绝对值编码器
驱动单元	AC伺服
加减速控制方式	软件伺服控制
记忆容量	200000步, 10000机器人命令



SRC-Micro

示教器规格

名称	规格
材质	强化塑料(带橡胶提手)
外形尺寸	152(宽)×299(高)×53(深)mm(不含突起物)
毛重	0.73kg
防护等级	IP54
显示屏	TFT彩色液晶VGA(640×480)
操作机器	触摸屏 三位使能开关、急停按钮、指示灯 模式切换开关(带钥匙、3个模式) 钥匙型号: AS6-SK-132(厂家:IDEC) 示教器发货时附带1个触控笔。
电缆长度	标配:5M, 最长:20M(定制)
其他	USB接口(USB2.0)×1个 SD卡插槽×1(SD/SDHC/SDXC类型)



示教器



广东天机智能系统有限公司
GUANGDONG TIANJI INTELLIGENT SYSTEM CO.,LTD.
Add: 广东省东莞市松山湖园区工业西三路6号3栋
Tel: 0769-22892095-3115
Web: www.tianjizn.com
Mail: sales@tianjizn.com

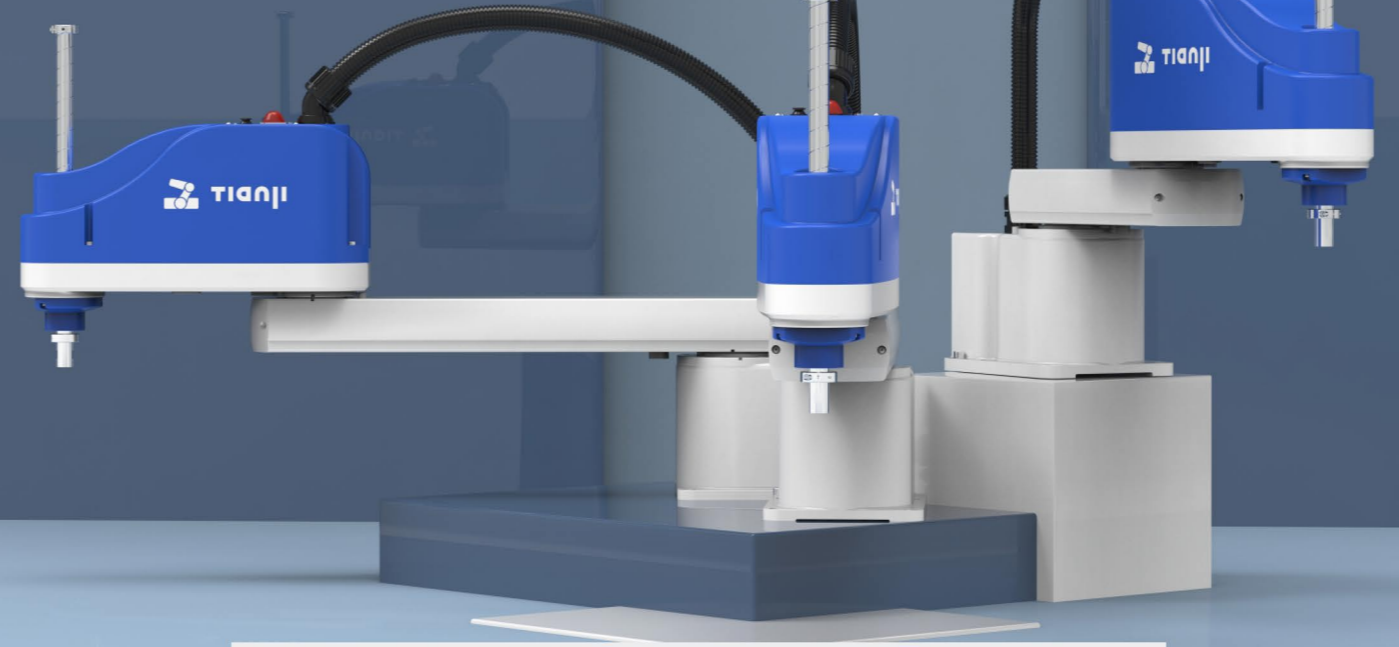
华东办事处
Add: 江苏省昆山市滨江北路100号
Tel: 13914798414

西南办事处
Add: 成都市宜宾临港开发区东部产业园
Tel: 13914798414



更多产品 关注天机公众号

上海办事处
Add: 上海市闵行区紫星路588号2幢2345室
Tel: 021-31599003



天机SCARA机器人 (SR) 系列

广东天机智能系统有限公司
GUANGDONG TIANJI INTELLIGENT SYSTEM CO.,LTD.

TIANJI ROBOT - SR



天机SCARA机器人 SR系列,集高速、高精度、稳定于一体。工作范围400mm-1000mm,负载范围3kg-20kg。适用于搬运、组装、视觉检测、传送带动态抓取上下料等多种应用。广泛使用于3C、汽车电子、锂电、家电、五金等行业。

01 岂止于快

最快标准循环时间0.32s,有效提升生产节拍。采用机器人专用电机,结构精巧,动力澎湃。

02 精准高效

±0.01mm与±0.005°重复定位精度,高效精准稳定。7*24不间断高速运转,效率始终如一。

03 高惯量,更稳定

SR10、SR20,具有超大的R轴允许惯性力矩,最大1kg·m²,满足大负载需求。特别适用于锂电行业搬运、上下料、装配等作业场景。

04 细致的臂展划分,精确匹配应用场景

相同负载下,多种臂展规格,划分细致。同时z轴有150mm、200mm、400mm、420mm多种行程可供选择。让客户充分利用设备内空间,精准匹配应用场景,创造最大价值。

05 倒装SCARA,用轻巧打破空间限制

从空间受限与性价比角度考量,可部分替代并联机器人及倒挂垂直多关节机器人进行作业,提高生产过程中每一寸空间的效率。适用于3C、包装等行业的分拣、装盘、组装、检测等工序。

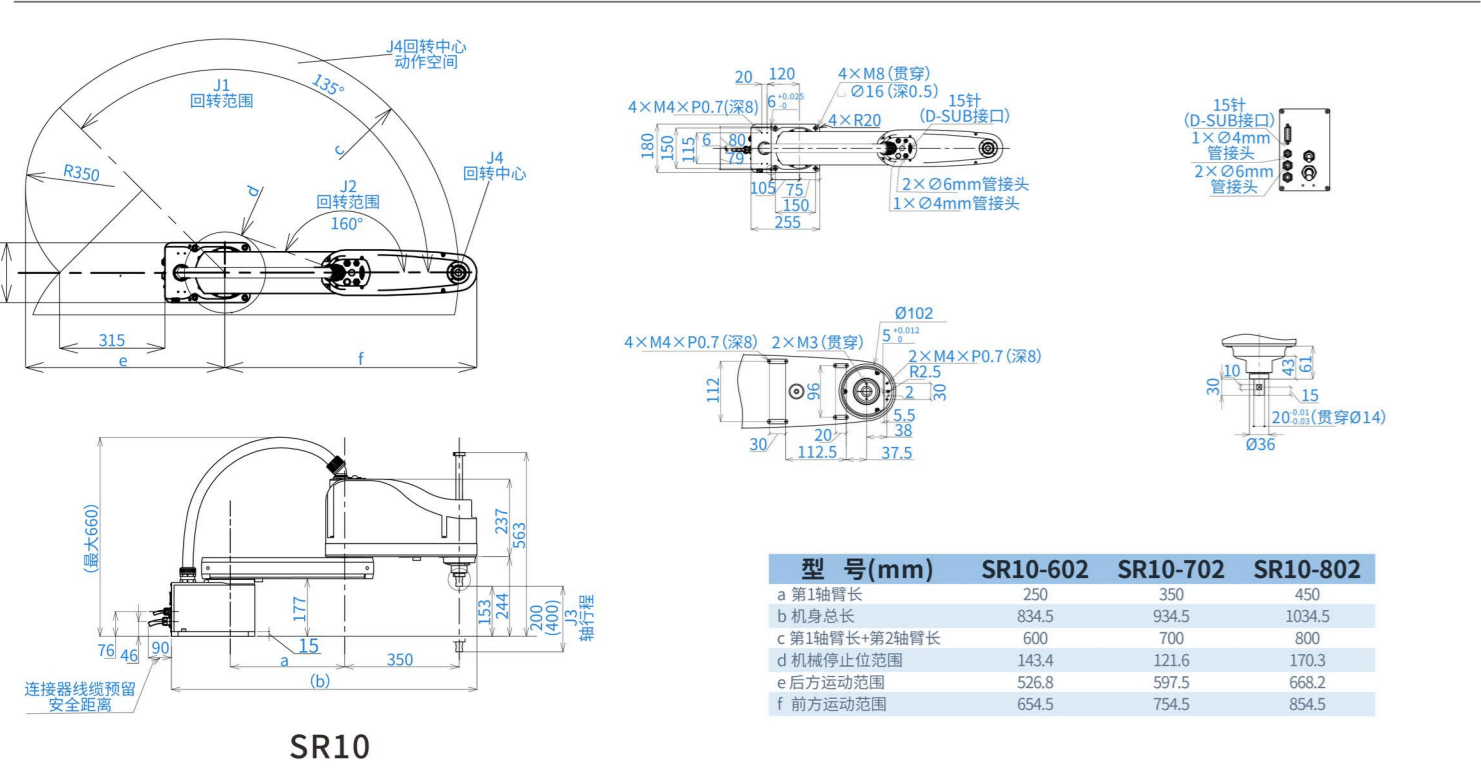
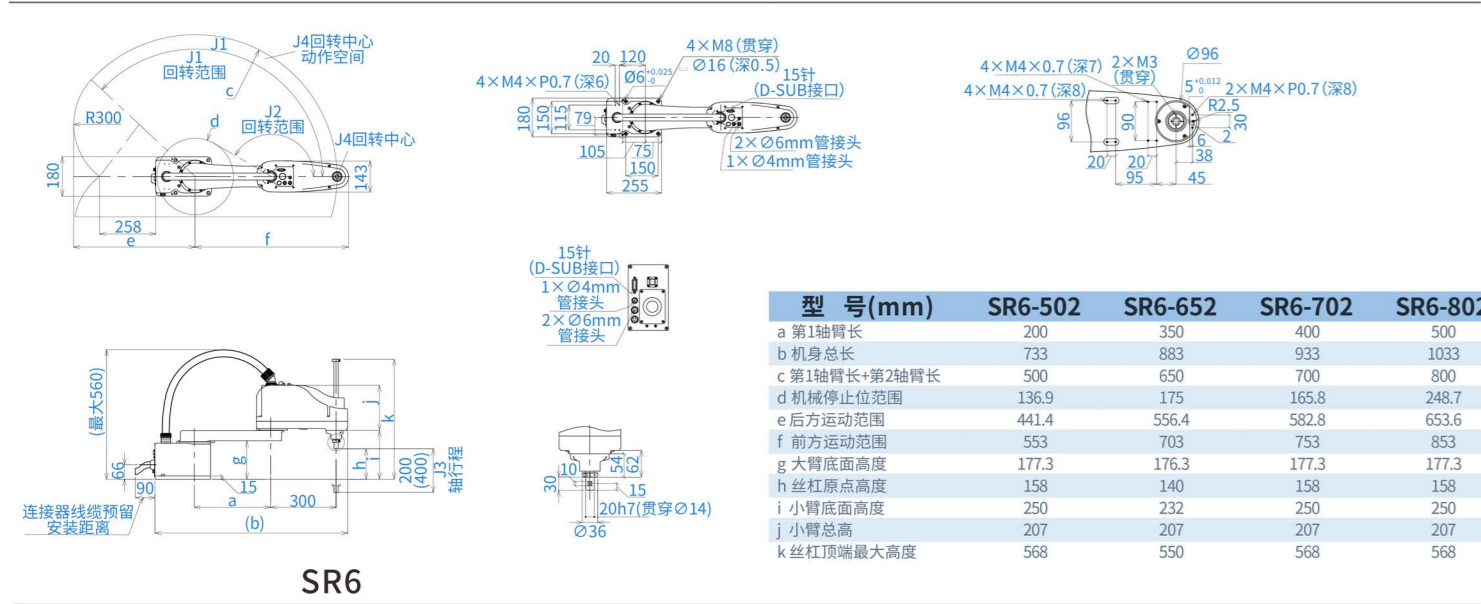
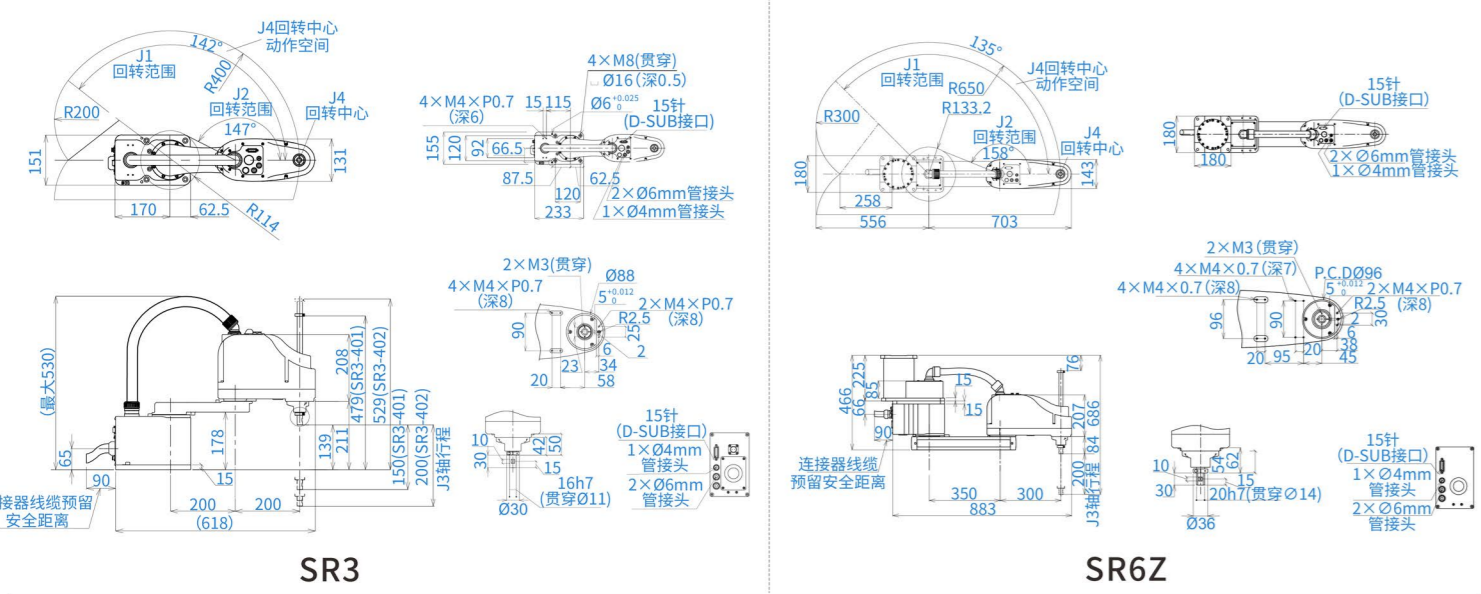


高刚性力臂设计
在复杂高速的场景下仍能稳定运行。



*2024年5月 作成
*2024年5月 印刷

外形尺寸及动作范围



基本参数



名称		SR3				SR6				SR10			SR20		SR6Z
型号		401	402	502	652	702	802	602	702	802	804	A04	652		
臂长	全臂长	400mm	400mm	500mm	650mm	700mm	800mm	600mm	700mm	800mm	800mm	1000mm	650mm		
	第1轴轴	200mm	200mm	200mm	350mm	400mm	500mm	250mm	350mm	450mm	350mm	550mm	350mm		
	第2轴轴	200mm	200mm	300mm	300mm	300mm	300mm	350mm	350mm	350mm	450mm	450mm	300mm		
负载	额定值	1kg	1kg	3kg	3kg	3kg	3kg	5kg	5kg	5kg	10kg	10kg	3kg		
	最大值	3kg	3kg	6kg	6kg	6kg	6kg	10kg	10kg	10kg	20kg	20kg	6kg		
最大运动速度	J1+J2	650mm/s	650mm/s	760mm/s	790mm/s	850mm/s	880mm/s	840mm/s	900mm/s	950mm/s	1000mm/s	11250mm/s	790mm/s		
	J3	1200mm/s	1200mm/s	1200mm/s	1200mm/s	1200mm/s	1200mm/s	1111mm/s	1111mm/s	1111mm/s	1250mm/s	1250mm/s	1200mm/s		
	J4	2400°/s	2400°/s	2400°/s	2400°/s	2400°/s	2400°/s	1800°/s	1800°/s	1800°/s	1440°/s	1440°/s	2400°/s		
标准循环时间	J1	0.39s	0.39s	0.33s	0.35s	0.37s	0.38s	0.32s	0.32s	0.32s	0.42s	0.45s	0.39s		
	J4														
本体重量	J1+J2	14kg	14kg	18.5kg	19.5kg	20kg	21kg	24kg	25kg	26kg	46kg	49kg	27.5kg		
	J3														
重复定位精度 ¹	J1+J2	±0.01mm	±0.01mm	±0.02mm	±0.02mm	±0.02mm	±0.02mm	±0.02mm	±0.02mm	±0.02mm	±0.02mm	±0.02mm	±0.02mm		
	J3	±0.01mm	±0.01mm	±0.01mm	±0.01mm	±0.01mm	±0.01mm	±0.01mm	±0.01mm	±0.01mm	±0.01mm	±0.01mm	±0.01mm		
	J4	±0.005°	±0.005°	±0.005°	±0.005°	±0.005°	±0.005°	±0.01°	±0.01°	±0.01°	±0.01°	±0.01°	±0.005°		
最大运动范围	J1	±142°	±142°	±135°	±137°	±135°	±135°	±135°	±135°	±135°	±135°	±135°	±135°		
	J2	±147°	±147°	±158°	±150°	±158°	±158°	±160°	±160°	±160°	±160°	±160°	±158°		
	J3	150mm	200mm	200(400)mm	200(400)mm	200(400)mm	200(400)mm	200(400)mm	200(400)mm	200(400)mm	420(200)mm	420(200)mm	200mm		
	J4	±360°	±360°	±360°	±360°	±360°	±360°	±360°	±360°	±360°	±360°	±360°	±360°		
第4关节允许惯性	额	0.005kg·m2	0.005kg·m2	0.01kg·m2	0.01kg·m2	0.01kg·m2	0.01kg·m2	0.05kg·m2	0.05kg·m2	0.05kg·m2	0.1kg·m2	0.1kg·m2	0.01kg·m2		
	最大	0.05kg·m2	0.05kg·m2	0.12kg·m2	0.12kg·m2	0.12kg·m2	0.12kg·m2	0.35kg·m2	0.35kg·m2	0.35kg·m2	1kg·m2	1kg·m2	0.12kg·m2		
第3关节压入力		120N	120N	120N	120N	120N	120N	250N	250N	250N	400N	400N	120N		
内部装备线缆		15pin:D-sub	15pin:D-sub	15pin:D-sub	15pin:D-sub	15pin:D-sub	15pin:D-sub	15pin:D-sub	15pin:D-sub	15pin:D-sub	15pin:D-sub, 9pin:D-sub	15pin:D-sub, 9pin:D-sub	15pin:D-sub		
用户气路		φ4x1, φ6x2	φ4x1, φ6x2	φ4x1, φ6x2	φ4x1, φ6x2	φ4x1, φ6x2	φ4x1, φ6x2	φ4x1, φ6x2	φ4x1, φ6x2	φ4x1, φ6x2	φ6x2, φ8x2	φ6x2, φ8x2	φ4x1, φ6x2		
安装尺寸		120mmx120mm(4-M8)	120mmx120mm(4-M8)	150mmx150mm(4-M8)	150mmx150mm(4-M8)	150mmx150mm(4-M8)	150mmx150mm(4-M8)	150mmx150mm(4-M8)	150mmx150mm(4-M8)	150mmx150mm(4-M8)	200mmx200mm(4-M12)	200mmx200mm(4-M12)	150mmx150mm(4-M8)		
安装方法		地面	地面	地面	地面	地面	地面	地面	地面	地面	地面	地面	吊装		
防护等级		IP20	IP20	IP20	IP20	IP20	IP20	IP20	IP20	IP20	IP20	IP20	IP20		
噪音等级		70dB	70dB	70dB	70dB	70dB	70dB	70dB	70dB	70dB	75dB	75dB	70dB		
控制柜型号		SRC-Mirco													

¹以ISO 9283为基准