

超高速 · 耐腐蚀 · 超稳定

为速度而生

可搭载各类夹具和传感器，对应高精密组装、检测、打磨抛光、搬运等不同行业应用，通过高速精密动作，减少节拍显著提高生产率。

IP67防护等级

整机防护等级：IP67，轻松适应油雾、粉尘、潮湿、等恶劣环境。

采用国际先进的生产体系，品质坚如磐石

特别适用于工作强度大、环境恶劣、产品精度和一致性要求高的应用场合，就算365天×24小时连续运行品质依然稳定。



最大负载



重复定位精度



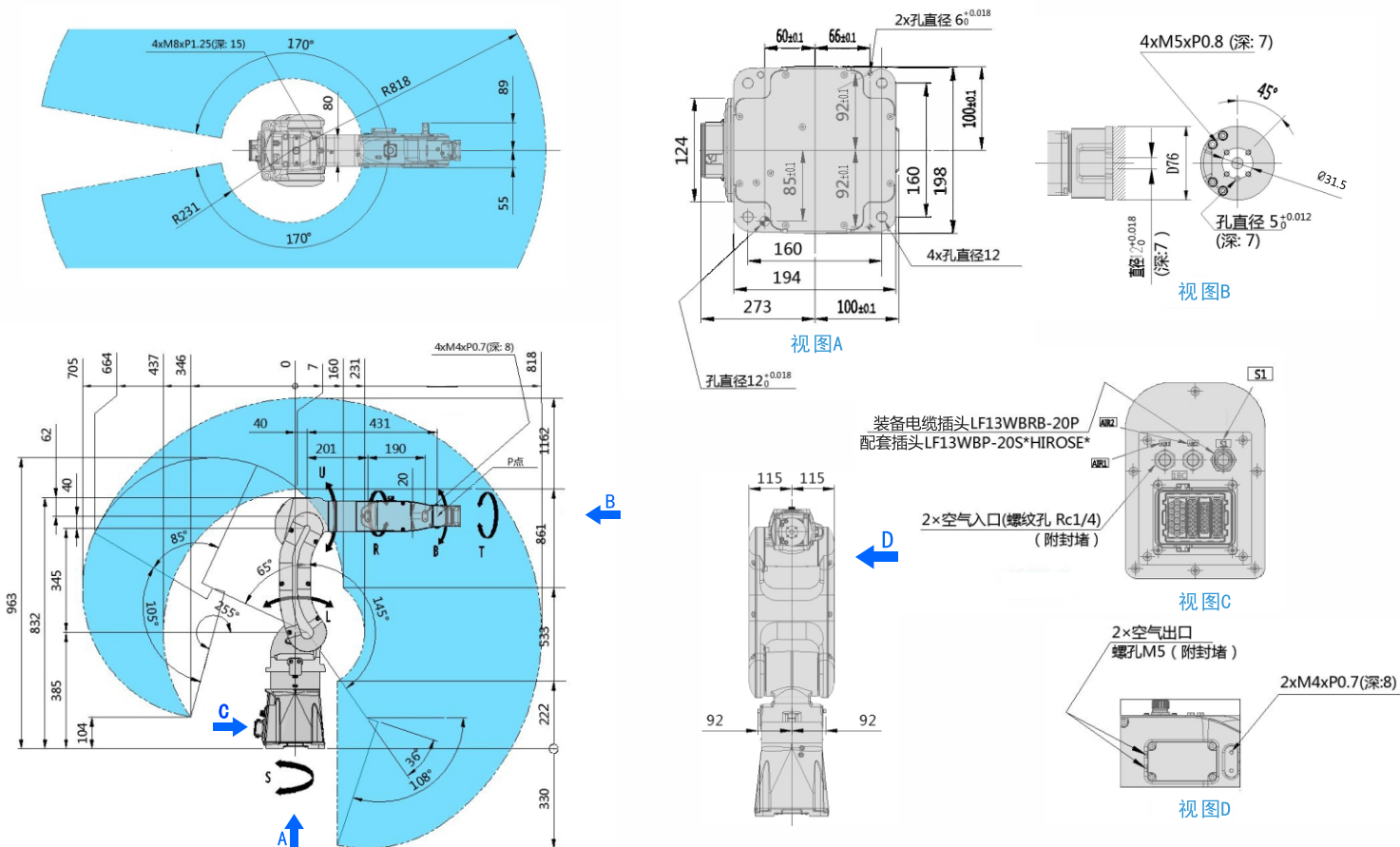
动作范围



防护等级: IP67



外形尺寸及动作范围 单位:mm ■ :P点动作范围



TR8

机器人本体标准规格

项 目	规 格	
名 称	TR8	
动 作 范 围	818mm	
最 大 负 载	8kg	
动作范围	S轴 (旋转)	-170°, +170°
	L轴 (下臂)	-65°, +145°
	U轴 (上臂)	-113°, +255°
	R轴 (手腕旋转)	-190°, +190°
	B轴 (手腕摆动)	-135°, +135°
T轴 (手腕回转)	-360°, +360°	
最大速度	S轴 (旋转)	455°/s
	L轴 (下臂)	385°/s
	U轴 (上臂)	520°/s
	R轴 (手腕旋转)	550°/s
	B轴 (手腕摆动)	550°/s
T轴 (手腕回转)	1000°/s	
允许扭矩	R轴 (手腕旋转)	17N·m
	B轴 (手腕摆动)	17N·m
	T轴 (手腕回转)	10N·m
质 量	39kg	
内 部 装 备 线 缆	12芯	
内 置 气 管	2 (φ6)	
保 护 结 构	IP67	
重 复 定 位 精 度*1	±0.02mm	
安 装 方 法	地面, 壁挂, 倾斜, 倒挂	
安 装 环 境	温度	0~45°C
	湿度	20~80%RH (无结露)
	震动加速度	4.9m/s ² (0.5G) 以下
	海拔	1000m以下
其他	<ul style="list-style-type: none"> · 无引火性、腐蚀性气体 · 无溅水, 少油, 粉尘 · 远离电磁源。 · 远离磁场 	
电 源 容 量*2	1.0kVA	

*1: 以 JIS B 8432 为基准

*2: 因用途, 动作样式的不同而不同

(注) 本表是以SI单位系为基准

控制柜TRC-Micro

名 称	规 格
结 构	防尘·防滴构造 IP20
外 形 尺 寸	425 (宽) × 125 (高) × 280 (深) mm (不含突起物)
毛 重	10.5kg
冷 却 方 式	直接冷却
电 源 规 格	单相 AC220/230V (+10%~-15%) / 50/60Hz (±2%)
接 地	工作接地 (接地电阻100Ω以下) 专用接地
噪 音 等 级	60dB以下
输 入 输 出 信 号	安全信号 (硬件) 输入7, 输出1 通用信号 (最大标准) 输入24, 输出24
位 置 控 制 方 式	并行通信方式 (绝对值编码器)
驱 动 单 元	AC伺服用伺服包
加 减 速 控 制 方 式	软件伺服控制
记 忆 容 量	200000步骤, 10000机器人命令
周 围 温 度	通电时: 0~+40°C 保管时: -10~+60°C 温度变化在0.3°C/min以下
相 对 湿 度	10%~90% (不结露)
海 拔	海拔1000m以下 超过1000m, 每增加100m最大周围温度降低1%。最高可在2000m使用。(2000m时, 最大周围温度 (通电时): 36°C)
振 动	0.5G以下
其 他	<ul style="list-style-type: none"> · 无引火性、腐蚀性气体、液体 · 无粉尘、切削液 (含冷却液)、有机溶剂、油烟、水、盐分、药品、防锈油 · 不靠近电器噪音源 · 无强微波、紫外线、X射线、放射线照射

示教编程器规格

名 称	规 格
材 质	强化塑料 (带皮带)
外 形 尺 寸	152 (宽) × 299 (高) × 53 (深) mm (不含突起物)
毛 重	0.730kg
防 护 等 级	IP54
显 示 屏	TFT彩色液晶 VGA (640×480) 触摸屏
操 作 机 器	三位启动开关、启动开关、暂停开关、模式切换开关 (带钥匙、3个模式) 模式切换开关 钥匙型号: AS6-SK-132 (厂家: IDECO) *示教编程器发货时附带2把钥匙
电 缆 长 度	标配: 8M, 最长: 20M (追加延长线)
其 他	SD卡插槽 × 1 (SD/SDHC/SDXC类型) USB端口 (USB2.0) × 1个



安全注意

· 使用前请熟读说明书及其附属文件等, 正确使用。

· 此目录记载的产品为多功能通用型机器人TR8。如TR8发生的故障以及错误及错误操作直接威胁到人身安全, 或被适用于危害人体安全的用途时请与我们联系, 我们将作出改善。

· 为了使您更容易了解, 本资料内所使用的照片是除去法定安全栏后摄影的。另外, 图解等意向图。

广东天机机器人有限公司

广东省东莞市松山湖园区工业西三路6号3栋
电话: 0769-22892095-3115

广东天机智能系统有限公司

广东省东莞市松山湖园区工业西三路6号3栋
电话: 0769-22892095-3115



广东天机机器人有限公司
GUANGDONG TIANJI ROBOT CO.,LTD.

地址: 广东省东莞市松山湖园区工业西三路6号3栋

电话: 0769-22892095-3115

天机网址: www.tianjizn.com

销售邮箱: sales@tianjizn.com

售后邮箱: tj.service@tianjizn.com

因产品改良而发生功率, 规格, 尺寸等部分的更改时, 恕不另行通知。

关于该资料请询问相关代理店或上述公司。



2021年09月 作成

2021年09月 印刷

多功能通用型机器人